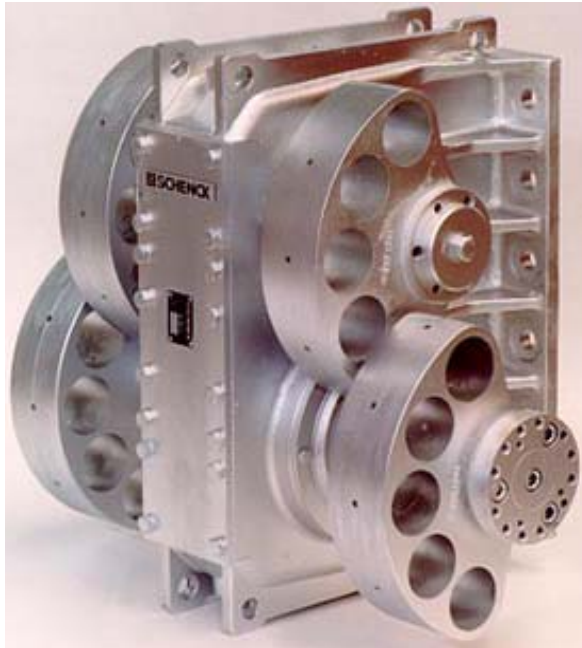


## Направленные возбуждители DF



- Экономичный и мощный привод для достижения высокой производительности
- Долгий срок службы и плавность хода
- Малые затраты на обслуживание
- Оптимальная градация серий
- Низкий уровень шума
- 98 % готовности
- Идеальны для непрерывной эксплуатации

### Применение

Направленные возбуждители Schenck серии DF используются для привода вибрационных конвейеров и грохотов с силой возбуждения на один возбуждатель от 43 до 493 kN.

В отличие от использования дебалансных двигателей направленные возбуждители имеют преимущество определённых силовых потоков и определённых механических нагрузок в вибрационной машине.

Характеристики вибрации не зависят от нагрузки сыпучего материала.

### Устройство

Подшипники качения и шестерни находятся в корпусе из чугуна, и смазаны маслом (смазывание разбрызгиванием маслом).

Обслуживание ограничивается обычным контролем уровня масла и заменой масла через предусмотренные промежутки времени. После останова дебалансные массы могут быть изменены посредством установки и демонтажа дополнительных масс (дебалансы из стали или свинца).

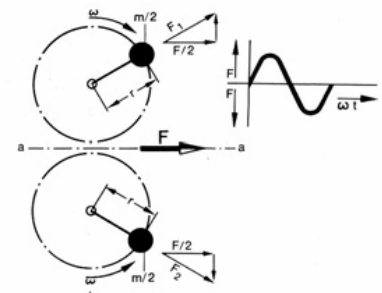
Направленный возбуждатель приводится в действие извне обычным электродвигателем через карданный вал. Для всех направленных возбуждителей имеются подходящие карданные валы, не требующие обслуживания.

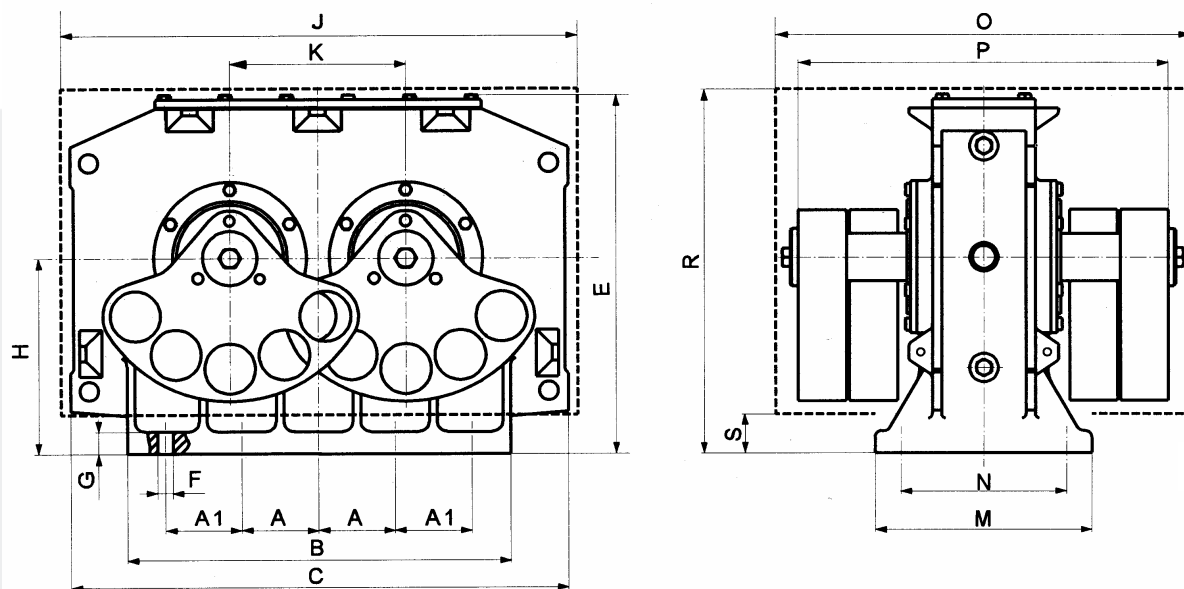
При необходимости могут использоваться тормозные устройства для сокращения исходящей вибрации и частотные преобразователи для бесступенчатого регулирования центробежных сил, и следовательно производительности.

### Принцип работы

Направленный возбуждатель Schenck производит силу  $F$  с синусоидальной кривой, которая действует вдоль линии  $a-a$ . Он имеет два оснащённых дебалансными массами вала. Эти дебалансные массы синхронизируются через встроенную зубчатую передачу для противоположного вращения с одинаковым числом оборотов.

Действующие в направлении  $a-a$  компоненты центробежных сил  $F_1$  и  $F_2$  суммируются в результирующую силу  $F$ . Выступающие поперечно к  $a-a$  компоненты взаимно уничтожаются.





Размеры в [мм]	DF 100S	DF 200S	DF 300S	DF 401L	DF 400S	DF 401V	DF 5L	DF 5S	DF 501S	DF 501V	DF 601S	DF 601V
A	2x125	1x75	4x120	4x120	4x120	4x120	5x120	5x120	5x120	5x120	4x120	4x120
A1	-	115	-	-	-	-	-	-	-	-	150	150
B	380	435	600	600	600	600	730	730	730	730	910	910
C	515	636	690	780	780	780	830	830	830	830	1040	1040
E	434	438	537	568	568	568	568	568	569	569	659	675
F	∩ 31	∩ 27	∩ 31	∩ 25	∩ 25	∩ 25	∩ 31	∩ 31	∩ 31	∩ 31	∩ 31	∩ 31
G	18	18	18	34	34	34	23	23	23	23	25	25
H	250	250	310	310	310	310	315	315	315	315	370	370
J	536	646	701	786	786	786	819	819	819	819	1032	1032
K	190	230	250	275	275	275	300	300	300	300	376	376
M	320	320	340	340	340	340	380	380	380	380	470	470
N	240	260	260	260	260	260	300	300	300	300	390	390
O	504	574	600	670	670	794	814	814	918	918	1087	1087
P	434	494	522	580	580	708	712	712	883	883	934	994
R	439	456	543	560	560	560	579	579	579	579	696	696
S	46	44	84	63	63	63	46	46	46	46	16	16

## Направленные возбуждители DF

Тип возбудителя	Кол-во оборотов в [мин <sup>-1</sup> ]	Рабочий момент		Макс. сила возбуждения в [kN]	Номинальная мощность приводного двигателя в [кВт] <sup>1)</sup>	Вес без защитного кожуха в [кг]	Дебалансы <sup>2)</sup>	Номер для заказа
		в [кг/см] мин	макс					
DF 100 S	1000	416	780	43	3	250	Сталь	S000239.06
DF 100 S	1000	416	912	50	3	260	Свинец	S000239.11
DF 200 S	1000	624	1208	67	4	285	Сталь	S000240.06
DF 200 S	1000	624	1400	77	4	295	Свинец	S000240.11
DF300 S	1000	968	1780	98	5,5	435	Сталь	S000216.06
DF300 S	1000	968	2072	114	5,5	455	Свинец	S000216.11
DF401 L	1500	848	1648	203	7,5	420	Сталь	S001021.01
DF401 S	1000	1680	3248	178	7,5	490	Сталь	S000012.06
DF401 V	750	2400	4632	143	7,5	550	Сталь	S000013.06
DF5 L	1500	1520	2820	348	11	700	Сталь	S009470.06
DF5 S	1000	2536	4220	231	11	740	Сталь	S000265.06
DF501 S	1000	2816	5600	307	15	880	Сталь	S000235.06
DF501 V	750	2320	6216	192	15	920	Сталь	S000236.04
DF501 V	750	2320	7680	237	15	980	Свинец	S000236.07
DF601 S	1000	4592	9000	493	22	1270	Сталь	S000233.06
DF601 V	750	7184	15200	469	30	1490	Сталь	S000234.06

1) Примерные величины при рабочем напряжении; момент вращения при частоте вращения 0-300 мин-1 должен составлять минимум двукратную и максимум 2,5-кратную величину номинального момента.

2) Включая трубчатые разрезные штифты, крепежные детали, указатель уровня, пробой; с DF 300S с предохранительными устройствами для транспортировки.

Срок поставки при базовом исполнении примерно 2 недели после технического согласования, перепродажа допускается.

## Защитные кожухи для направленных возбуждителей

Тип	Простой привод		Сдвоенный привод	
	Вес в [кг]	Номер для заказа	Вес в [кг]	Номер для заказа
DF100 S	13	X794990.01		
DF200 S	18	S000011.01		
DF300 S	19	X794985.01		
DF401 S/L	29	X794986.01	59	X794987.01
DF401 V	29	X794996.01	59	X794997.01
DF5 S/L	34	S006918.01	66	S006918.02
DF501 S/V	34	S000010.01	66	S000010.02
DF601 S/V	63	X794751.01	118	X794752.01

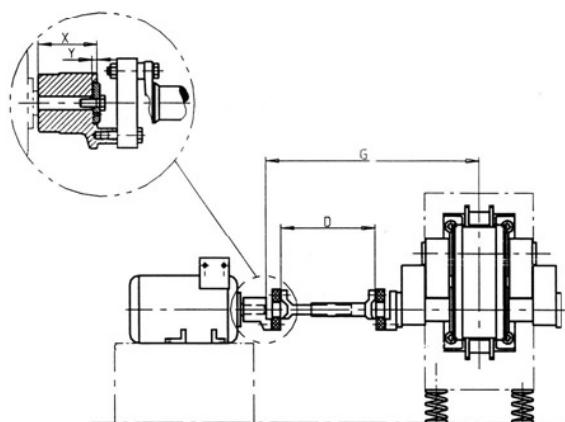
**Карданные валы привода с карданным шарниром, не требующие обслуживания и доступные по цене**

Направленный возбудитель, тип	Карданный вал привода, тип	Размеры в [мм]				Ступица двигателя, диаметр, в [мм]		Номер для заказа
		D	X	G	Y	Надсверлен.	Рассверлен.	
DF100S	GK2	487	734	88	8	20	48	X769310.01
DF200 S	GK3	485	768	88	8	20	48	X767798.04
DF300 S	GK3	485	781	88	8	20	48	X767798.04
DF401 S	GK4	485	810	88	8	20	48	X795965.02
DF401 V	GK4	485	874	88	8	20	48	X795965.02
DF5 L	GK5.1	664	1050	121	11	30	80	X769510.02
DF5 S	GK5.1	664	1050	121	11	30	80	X769510.02
DF501 S/V	GK5.1	664	1105	121	11	30	80	X769520.02
DF601 S	GK6.0	686	1200	143	3	30	80	X771122.02
DF601 V	GK6.0	686	1232	143	3	30	80	X771122.06

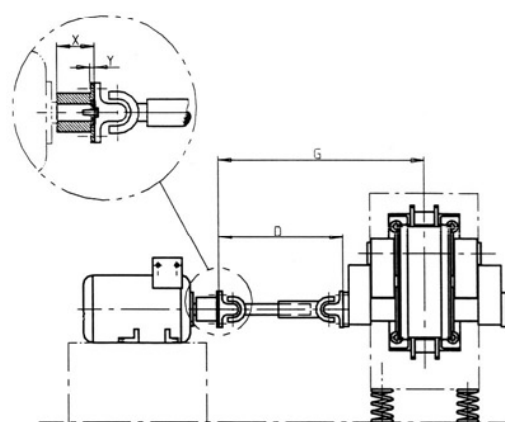
**Карданные валы привода с шарниром с резиновым элементом, не требующие обслуживания, долгий срок службы и высокая надёжность**

Направленный возбудитель, тип	Карданный вал привода, тип	Размеры в [мм]				Ступица двигателя, диаметр, в [мм]		Номер для заказа
		D	X	G	Y	Надсверлен.	Рассверлен.	
DF100 S	GE2	370	737	88	8	20	55	X786614.01
DF200 S	GE3	370	768	88	8	20	55	X786466.01
DF300 S	GE3	370	781	88	8	20	55	X786466.01
DF401 L	GE4	370	810	88	8	20	55	X792113.02
DF401 S	GE4	370	810	88	8	20	55	X792113.02
DF401 V	GE4	370	874	88	8	20	55	X792113.02
DF5 L	GE5.0S	498	1050	121	11	35	90	X783003.01
DF5 S	GE5.0S	498	1050	121	11	35	90	X783003.01
DF501 S/V	GE5.0V	498	1105	121	11	35	90	X783002.01
DF601 S	GE6.0	734	1200	121	11	35	90	X785645.01
DF601 V	GE6.0	734	1230	121	11	35	90	X785625.02

**Шарнир с резиновым элементом**



**Карданный шарнир**



**ШЕНК ПРОЦЕСС УКРАИНА**  
 офис, 115, ул.Васильковская, 1  
 03040, Украина, Киев  
 Телефон: +38 044 490 26 96  
 Факс: +38 044 490 26 97  
 pua@schenckprocess.com.ua  
 www.schenckprocess.com.ua